

Planetengetriebe

IMS.60 Pro MAX

Unser Planetengetriebe aus der Pro-Serie mit Außendurchmesser 60 mm verbindet Leistungsstärke mit Robustheit. In der radial verschraubten MAX-Version steht es für das Plus an Power bei geringerem Bauraum. Durch einfache Anpassungen der Konfiguration ist es auch als Low-Noise-Ausführung (LN) erhältlich.



Leistungsstärke

Kraftvoll, langlebig und robust, so überzeugt das Planetengetriebe in einer Vielzahl von Anwendungsbereichen.

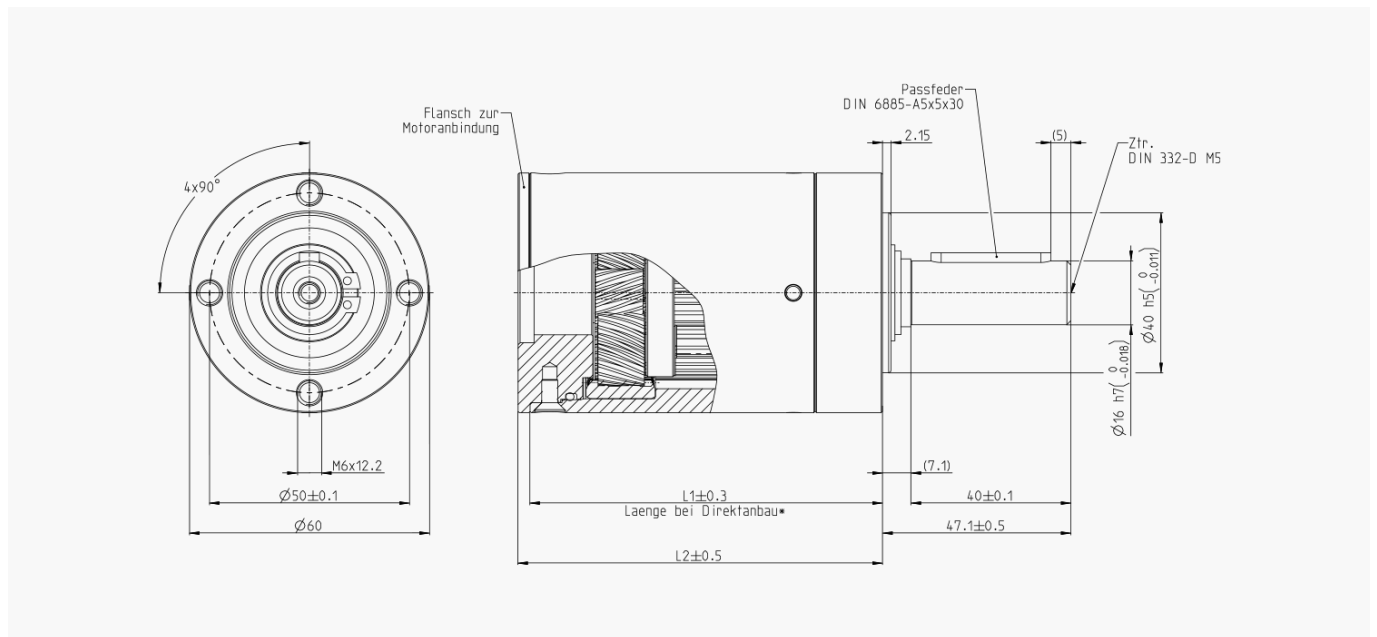


Temperatur

Auch für anspruchsvolle Temperaturbereiche von -30° bis +120° bestens geeignet.



Technische Daten	1-stufig	2-stufig	3-stufig
Zul. Abtriebsmoment TAB (CB = 1,0)	14,0 Nm	42,0 Nm	84,0 Nm
Getriebewirkungsgrad ca.	0,8	0,8	0,7
Max. Getriebeispiel	0,6 °DEG	0,7 °DEG	0,7 °DEG
Empfohlene Eingangsdrehzahl	3.000 U/min	3.000 U/min	3.000 U/min



Alle Maße in Millimeter [mm]

Untersetzungen

1-stufig	2-stufig	3-stufig
4:1 (3,71)	14:1 (13,73)	51:1 (50,89)
4:1 (4,29)	16:1 (15,88)	59:1 (58,86)
5:1 (5,18)	18:1 (18,37)	68:1 (68,07)
7:1 (6,75)	19:1 (19,20)	71:1 (71,16)
	22:1 (22,21)	79:1 (78,72)
	25:1 (25,01)	93:1 (92,70)
	27:1 (26,85)	95:1 (95,18)
	29:1 (28,93)	100:1 (99,51)
	35:1 (34,98)	107:1 (107,21)
	46:1 (45,56)	115:1 (115,08)
		124:1 (123,98)
		130:1 (129,62)
		139:1 (139,14)
		150:1 (149,90)
		169:1 (168,85)
		181:1 (181,25)
		195:1 (195,27)
		236:1 (236,10)
		308:1 (307,55)

Abtriebsseite mit Kugellager	1-stufig	2-stufig	3-stufig
Max. Belastung radial (Mitte Abtriebswelle)	320,0 N	480,0 N	760,0 N
Max. Belastung axial	70,0 N	100,0 N	160,0 N
Max. zulässiger Aufpressdruck	1,300,0 N	1,300,0 N	1,300,0 N
Gewicht ca.	1400 g	1900 g	2400 g

Getriebelänge	1-stufig	2-stufig	3-stufig
Länge 1 ¹	68,5 ± 0,3	88,2 ± 0,3	107,9 ± 0,3
Länge 2 ¹	71,5 ± 0,5	91,2 ± 0,5	110,9 ± 0,5

¹ Angegeben ist eine rechnerische Minimal-Länge des Getriebes unter der Bedingung einer optimalen Anbindung von Flansch und Motor. Für Ihr konkretes Projekt kommen Sie gerne direkt auf uns zu.

Alle Angaben in dieser Broschüre sind Richtwerte

Abweichungen sind möglich und z. B. auf nicht genormte Prüf- und Messmethoden zurückzuführen. Bitte wenden Sie sich für detaillierte Informationen direkt an uns. Technische Änderungen grundsätzlich vorbehalten. Den aktuellen Stand entnehmen Sie bitte unserer Website www.imsgea.com