

Planetengetriebe

# IMS.28 Pro MAX

Unser Planetengetriebe aus der Pro-Serie mit Außendurchmesser 28 mm verbindet Leistungsstärke mit Robustheit. In der radial verstiftet MAX-Version steht es für das Plus an Power bei geringerem Bauraum. Durch einfache Anpassungen der Konfiguration ist es auch als Low-Noise-Ausführung (LN) erhältlich.

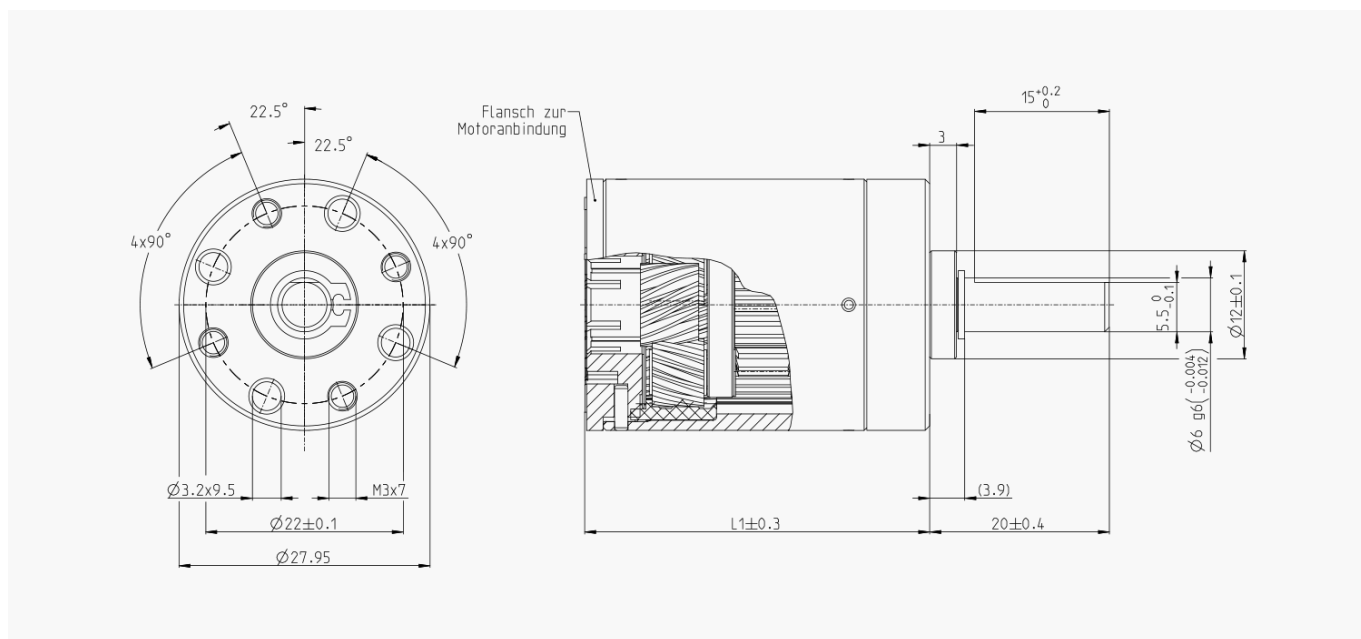


**Temperatur**

Auch für anspruchsvolle Temperaturbereiche von -30° bis +120° bestens geeignet.



Technische Daten	1-stufig	2-stufig	3-stufig
Zul. Abtriebsmoment TAB (CB = 1,0)	0,8 Nm	2,3 Nm	4,5 Nm
Getriebewirkungsgrad ca.	0,8	0,8	0,7
Max. Getriebeispiel	1,5 °DEG	1,6 °DEG	1,6 °DEG
Empfohlene Eingangsdrehzahl	3.000 U/min	3.000 U/min	3.000 U/min



Alle Maße in Millimeter [mm]

**Untersetzungen**

1-stufig	2-stufig	3-stufig
4:1 (3,71)	14:1 (13,73)	51:1 (50,89)
4:1 (4,29)	16:1 (15,88)	59:1 (58,86)
5:1 (5,18)	18:1 (18,37)	68:1 (68,07)
7:1 (6,75)	19:1 (19,20)	71:1 (71,16)
	22:1 (22,21)	79:1 (78,72)
	25:1 (25,01)	93:1 (92,70)
	27:1 (26,85)	95:1 (95,18)
	29:1 (28,93)	100:1 (99,51)
	35:1 (34,98)	107:1 (107,21)
	46:1 (45,56)	115:1 (115,08)
		124:1 (123,98)
		130:1 (129,62)
		139:1 (139,14)
		150:1 (149,90)
		169:1 (168,85)
		181:1 (181,25)
		195:1 (195,27)
		236:1 (236,10)
		308:1 (307,55)

Abtriebsseite mit Kugellager	1-stufig	2-stufig	3-stufig
<b>Max. Belastung radial (Mitte Abtriebswelle)</b>	40,0 N	70,0 N	100,0 N
<b>Max. Belastung axial</b>	10,0 N	20,0 N	30,0 N
<b>Max. zulässiger Aufpressdruck</b>	120,0 N	120,0 N	120,0 N
<b>Gewicht ca.</b>	160 g	210 g	260 g

Getriebelänge	1-stufig	2-stufig	3-stufig
<b>Länge 1<sup>1</sup></b>	28,8 ± 0,3	38,4 ± 0,3	48,0 ± 0,3

<sup>1</sup> Angegeben ist eine rechnerische Minimal-Länge des Getriebes unter der Bedingung einer optimalen Anbindung von Flansch und Motor. Für Ihr konkretes Projekt kommen Sie gerne direkt auf uns zu.

Alle Angaben in dieser Broschüre sind Richtwerte

Abweichungen sind möglich und z. B. auf nicht genormte Prüf- und Messmethoden zurückzuführen. Bitte wenden Sie sich für detaillierte Informationen direkt an uns. Technische Änderungen grundsätzlich vorbehalten. Den aktuellen Stand entnehmen Sie bitte unserer Website [www.imsgea.com](http://www.imsgea.com)