

Planetengetriebe

# IMS.28 Eco MAX LN®

Unser Kunststoff-Planetengetriebe aus der Eco-Serie im Außendurchmesser 28 mm verbindet Effizienz mit Wirtschaftlichkeit. In der verschleißten MAX-Version steht es für das Plus an Leistung bei geringerem Bauraum, zudem erfüllt es erhöhte Ansprüche an Geräuscharm (Low-Noise).



**Low Noise (LN)**

Durch Einsatz einer Schrägverzahnung in der ersten Stufe besonders geräuscharm (Low-Noise).



**Wirtschaftlichkeit**

Modularer Baukasten, optimierter Materialmix: Für wirtschaftliche Lösungen bereits in kleinen Stückzahlen.

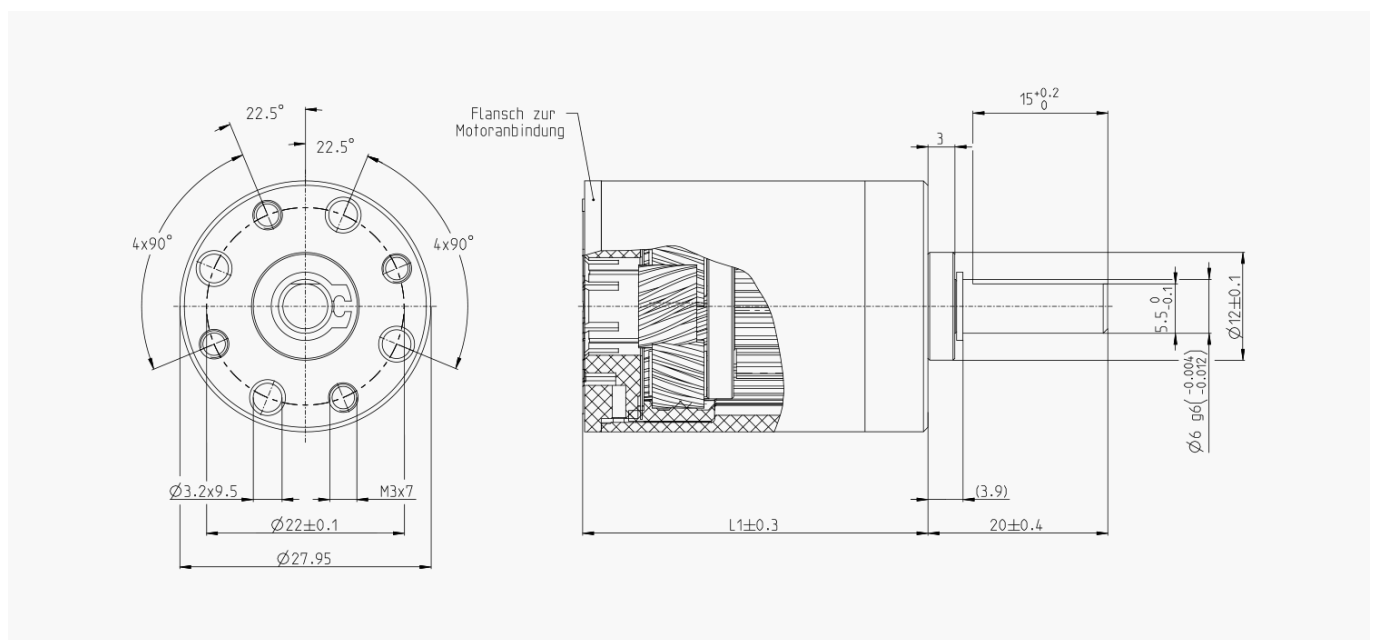


**Temperatur**

Auch für anspruchsvolle Temperaturbereiche von -15° bis +65 °C bestens geeignet.



Technische Daten	1-stufig	2-stufig	3-stufig
Zul. Abtriebsmoment TAB (CB = 1,0)	0,4 Nm	1,0 Nm	2,0 Nm
Getriebewirkungsgrad ca.	0,8	0,7	0,7
Max. Getriebeispiel	1,9 °DEG	2,0 °DEG	2,0 °DEG
Empfohlene Eingangsdrehzahl	3.000 U/min	3.000 U/min	3.000 U/min



Alle Maße in Millimeter [mm]

**Untersetzungen**

1-stufig	2-stufig	3-stufig
4:1 (3,71)	14:1 (13,73)	51:1 (50,89)
4:1 (4,29)	16:1 (15,88)	59:1 (58,86)
5:1 (5,18)	18:1 (18,37)	68:1 (68,07)
7:1 (6,75)	19:1 (19,20)	71:1 (71,16)
	22:1 (22,21)	79:1 (78,72)
	25:1 (25,01)	93:1 (92,70)
	27:1 (26,85)	95:1 (95,18)
	29:1 (28,93)	100:1 (99,51)
	35:1 (34,98)	107:1 (107,21)
	46:1 (45,56)	115:1 (115,08)
		124:1 (123,98)
		130:1 (129,62)
		139:1 (139,14)
		150:1 (149,90)
		169:1 (168,85)
		181:1 (181,25)
		195:1 (195,27)
		236:1 (236,10)
		308:1 (307,55)

Abtriebsseite mit Kugellager	1-stufig	2-stufig	3-stufig
Max. Belastung radial (Mitte Abtriebswelle)	15,0 N	30,0 N	45,0 N
Max. Belastung axial	5,0 N	10,0 N	15,0 N
Max. zulässiger Aufpressdruck	150,0 N	150,0 N	150,0 N
Gewicht ca.	110 g	115 g	130 g

Getriebelänge	1-stufig	2-stufig	3-stufig
Länge 1 <sup>1</sup>	25,0 ± 0,3	34,6 ± 0,3	-
Länge 2 <sup>1</sup>	29,6 ± 0,5	39,1 ± 0,5	-

<sup>1</sup> Angegeben ist eine rechnerische Minimal-Länge des Getriebes unter der Bedingung einer optimalen Anbindung von Flansch und Motor. Für Ihr konkretes Projekt kommen Sie gerne direkt auf uns zu.

Alle Angaben in dieser Broschüre sind Richtwerte

Abweichungen sind möglich und z. B. auf nicht genormte Prüf- und Messmethoden zurückzuführen. Bitte wenden Sie sich für detaillierte Informationen direkt an uns. Technische Änderungen grundsätzlich vorbehalten. Den aktuellen Stand entnehmen Sie bitte unserer Website [www.imsgea.com](http://www.imsgea.com)