

Planetengetriebe

# IMS.1000 Drive LN

Unser Planetengetriebe aus der Drive-Serie ist speziell entwickelt für die besonderen Anforderungen bei Radantrieben. Durch die schrägverzahnte Bauweise erfüllt es zudem erhöhte Ansprüche an Geräuscharmheit (Low-Noise).



**Kompakte Baulänge**

Kein Platz? Kein Problem! Die kompakte Bauweise unserer Drive-Serie macht's möglich.



**Lange Lebensdauer**

Ausdauernd und verlässlich: Planetengetriebe, die halten, was sie versprechen.



**Maximale Leistungsdichte**

Wenig Raum und viel Leistung - mit unserer DriveSerie ist das kein Widerspruch.



**Temperatur**

Auch für anspruchsvolle Temperaturbereiche von -30° bis +60 °C bestens geeignet.

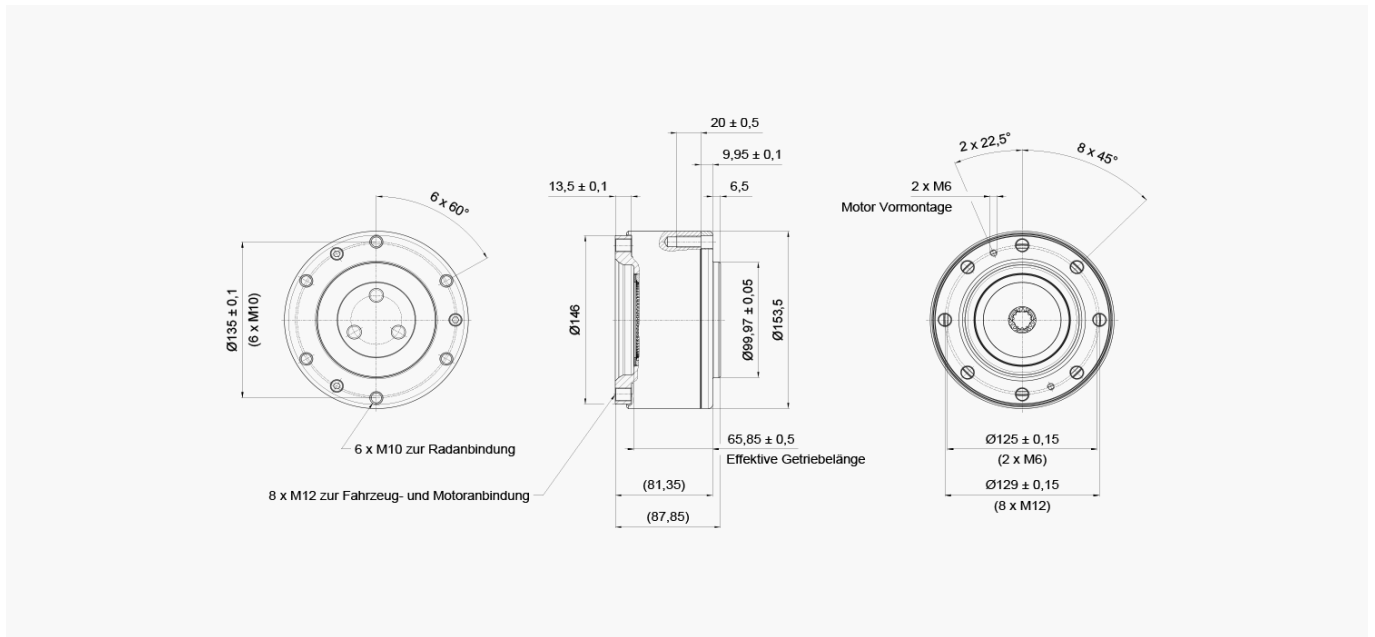


**Low Noise (LN)**

Durch Einsatz einer Schrägverzahnung in der ersten Stufe besonders geräuscharm (Low-Noise).



Parameter	2-stufig	Anmerkungen
<b>Untersetzen</b>	28:1 34:1 45:1 58:1	Weitere Untersetzen auf Anfrage.
<b>Nennabtriebsdrehmoment</b>	55 Nm	
<b>Beschleunigungsmoment</b>	100,0 Nm	Zeitanteil 20% innerhalb der Lebensdauer
<b>Not-Aus-Drehmoment</b>	250,0 Nm	Max. 50.000 Zyklen innerhalb der Lebensdauer
<b>Empfohlener Rad-Ø</b>	200 mm	Auslegungspunkt Datenblatt Rad-Ø200 mm
<b>Traglast je Antrieb</b>	450 kg	Zu bewegende Masse bis 1.000 kg je Antrieb
<b>Axialkraft</b>	1,900,0 N	Zeitanteil 30% innerhalb der Lebensdauer
<b>Nenngeschwindigkeit Fahrzeug</b>	1,5 m/s	Auslegungspunkt Datenblatt Rad-Ø200 mm
<b>Empfohlene Eingangsdrehzahl</b>	3.000 U/min	
<b>Max. Eingangsdrehzahl</b>	5.000 U/min	
<b>Schutzart</b>	IP54	Höhere Schutzarten auf Anfrage
<b>Gewicht</b>	10 kg	



Alle Maße in Millimeter [mm]

Alle Angaben in dieser Broschüre sind Richtwerte

Abweichungen sind möglich und z. B. auf nicht genormte Prüf- und Messmethoden zurückzuführen. Bitte wenden Sie sich für detaillierte Informationen direkt an uns. Technische Änderungen grundsätzlich vorbehalten. Den aktuellen Stand entnehmen Sie bitte unserer Website [www.imsgea.com](http://www.imsgea.com)