

Planetengetriebe

IMS.100 Drive LN

Unser Planetengetriebe aus der Drive-Serie ist speziell entwickelt für die besonderen Anforderungen bei Radantrieben. Durch die schrägverzahnte Bauweise erfüllt es zudem erhöhte Ansprüche an Geräuscharmheit (Low-Noise).



Low Noise (LN)

Durch Einsatz einer Schrägverzahnung in der ersten Stufe besonders geräuscharm (Low-Noise).



Kompakte Baulänge

Kein Platz? Kein Problem! Die kompakte Bauweise unserer Drive-Serie macht's möglich.



Lange Lebensdauer

Ausdauernd und verlässlich: Planetengetriebe, die halten, was sie versprechen.



Maximale Leistungsdichte

Wenig Raum und viel Leistung - mit unserer DriveSerie ist das kein Widerspruch.

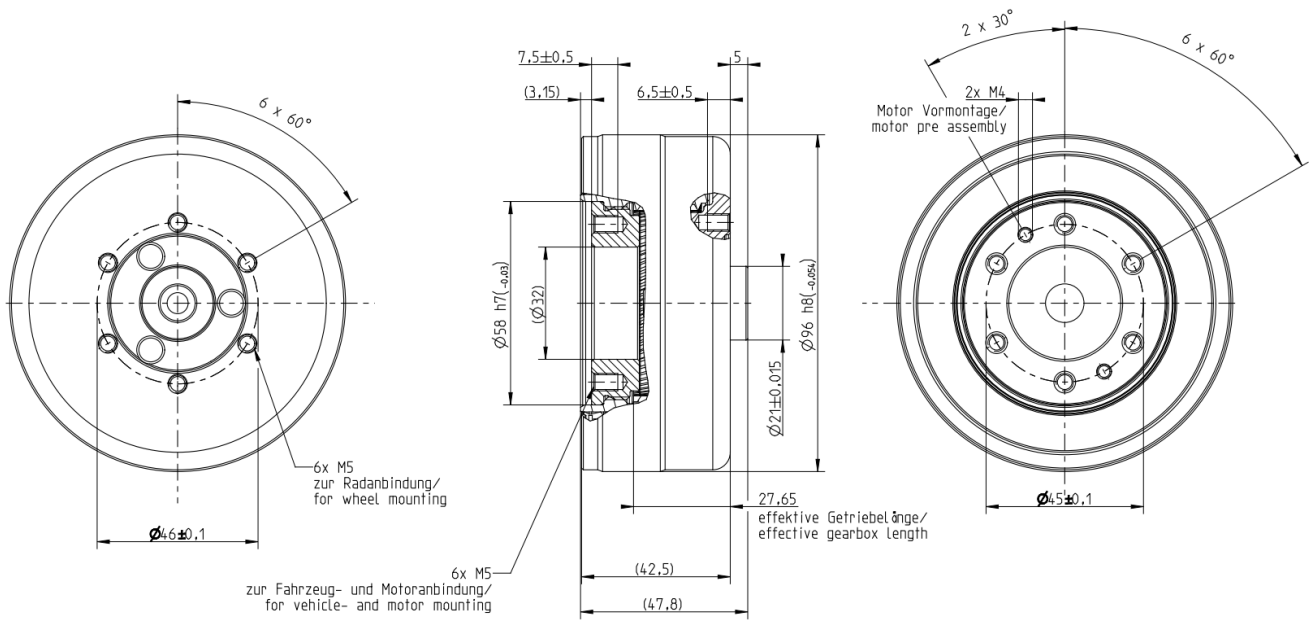


Temperatur

Auch für anspruchsvolle Temperaturbereiche von -30° bis +60 °C bestens geeignet.



Parameter	2-stufig	Anmerkungen
Untersetzungen	9:1 (8,63)	
Nennabtriebsdrehmoment	4 Nm	
Beschleunigungsmoment	16,0 Nm	Zeitanteil 20% innerhalb der Lebensdauer
Not-Aus-Drehmoment	34,0 Nm	Max. 50.000 Zyklen innerhalb der Lebensdauer
Empfohlener Rad-Ø	140 mm	Auslegungspunkt Datenblatt Rad-Ø140 mm
Traglast je Antrieb	100 kg	Zu bewegende Masse bis 100 kg je Antrieb
Axialkraft	280,0 N	Zeitanteil 30% innerhalb der Lebensdauer
Nenngeschwindigkeit Fahrzeug	3,0 m/s	Auslegungspunkt Datenblatt Rad-Ø140 mm
Max. Eingangsdrehzahl	5.000 U/min	
Schutzart	IP54	Höhere Schutzarten auf Anfrage
Gewicht	1.7 kg	



Alle Maße in Millimeter [mm]

Alle Angaben in dieser Broschüre sind Richtwerte

Abweichungen sind möglich und z. B. auf nicht genormte Prüf- und Messmethoden zurückzuführen. Bitte wenden Sie sich für detaillierte Informationen direkt an uns. Technische Änderungen grundsätzlich vorbehalten. Den aktuellen Stand entnehmen Sie bitte unserer Website www.imsgear.com