

PM 22 $\varnothing 22$ mm, metallo

Parametri	1-stadio	2-stadi	3-stadi
Coppia ammissibile in uscita T_{AB} ($C_B = 1,0$)	0,6 Nm	0,7 Nm	0,8 Nm
Efficienza del riduttore (ca.)	0,90	0,80	0,70
Gioco angolare massimo del riduttore	1,5 °DEG	2,0 °DEG	2,5 °DEG
Numero di giri consigliato in ingresso	6.000 U/min	6.000 U/min	6.000 U/min
Temperatura di esercizio minima	-30 °C	-30 °C	-30 °C
Temperatura di esercizio massima	+120 °C	+120 °C	+120 °C

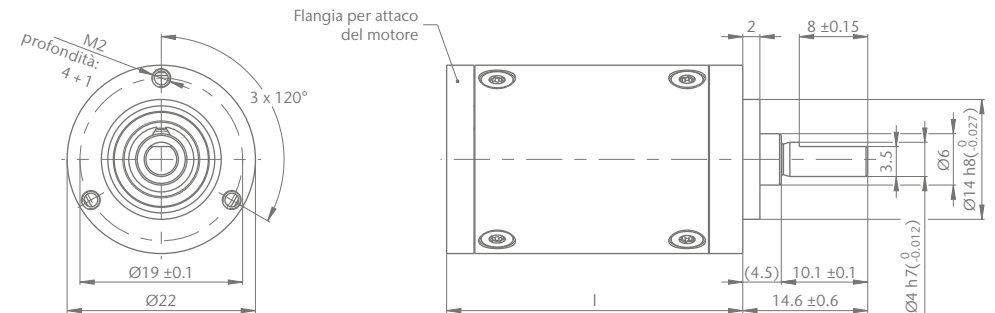
Rapporti comuni arrotondate

1-stadio	2-stadi	3-stadi
4:1 (3,71)	14:1 (13,73)	51:1 (50,89)
4:1 (4,29)	16:1 (15,88)	59:1 (58,86)
5:1 (5,18)	18:1 (18,37)	68:1 (68,07)
7:1 (6,75)	19:1 (19,20)	71:1 (71,16)
	22:1 (22,21)	79:1 (78,72)
	25:1 (25,01)	93:1 (92,70)
	27:1 (26,85)	95:1 (95,18)
	29:1 (28,93)	100:1 (99,51)
	35:1 (34,98)	107:1 (107,21)
	46:1 (45,56)	115:1 (115,08)
		124:1 (123,98)
		130:1 (129,62)
		139:1 (139,14)
		150:1 (149,90)
		169:1 (168,85)
		181:1 (181,25)
		195:1 (195,27)
		236:1 (236,10)
		308:1 (307,55)

Lato uscita con cuscinetto a sfere (Z2)	1-stadio	2-stadi	3-stadi
Carico radiale max. (10 mm dalla flangia)	25 N	35 N	50 N
Carico assiale max.	10 N	15 N	15 N
Pressione di contatto max. consentita	80 N	80 N	80 N
Peso ca.	43 g	59 g	75 g

Lunghezza del riduttore in mm	1-stadio	2-stadi	3-stadi
Lunghezza l^*	24,25 \pm 0,5	32,4 \pm 0,5	40,6 \pm 0,5

* La lunghezza minima è possibile soltanto con una flangia di adattamento ottimizzata. Calcoliamo volentieri per voi la lunghezza effettiva.



Tutti i valori all'interno del presente brochure sono indicativi.

Possono essere soggetti a variazioni dovute ad esempio a metodi di esame o misurazione non unificati. Vi preghiamo di rivolgervi direttamente a noi per ottenere informazioni dettagliate. Ci riserviamo di apportare modifiche tecniche. Potete trovare i valori aggiornati sul nostro sito web www.imsgea.com