

PM 120 $\varnothing 120$ mm, Metall

Parameter	1-stufig	2-stufig	3-stufig
Zul. Abtriebsmoment T_{AB} ($C_B = 1,0$)	50,0 Nm	150,0 Nm	300,0 Nm
Getriebewirkungsgrad ca.	0,80	0,75	0,70
Max. Getriebeispiel	1,00 °DEG	1,50 °DEG	2,00 °DEG
Empfohlene Eingangsdrehzahl	3.000 U/min	3.000 U/min	3.000 U/min
Min. Betriebstemperatur	-30 °C	-30 °C	-30 °C
Max. Betriebstemperatur	+120 °C	+120 °C	+120 °C

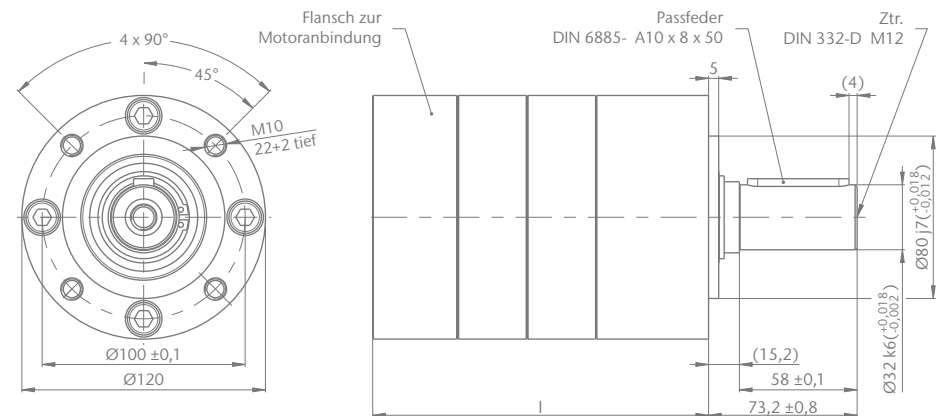
Gängige Untersetzungen i gerundet

1-stufig	2-stufig	3-stufig
4:1 (3,71)	14:1 (13,73)	51:1 (50,89)
7:1 (6,75)	25:1 (25,01)	93:1 (92,70)
	46:1 (45,56)	169:1 (168,85)
		308:1 (307,55)

Abtriebsseite mit Kugellager (2RS)	1-stufig	2-stufig	3-stufig
Max. Belastung radial (Mitte Abtriebswelle)	600 N	900 N	1.500 N
Max. Belastung axial	120 N	180 N	300 N
Max. zulässiger Aufpressdruck	2.500 N	2.500 N	2.500 N
Gewicht ca. mit Motorflansch C105	5,6 kg	8,0 kg	10,4 kg

Getriebelänge in mm	1-stufig	2-stufig	3-stufig
Länge l*	109,2 ± 0,6	143,4 ± 0,6	177,5 ± 0,6

*Die minimale Länge ist nur mit optimaler Motoranbindung möglich, die tatsächliche Länge bestimmen wir gerne für Sie.



Alle Angaben in dieser Broschüre sind Richtwerte.

Abweichungen sind möglich und z. B. auf nicht genormte Prüf- und Messmethoden zurückzuführen. Bitte wenden Sie sich für detaillierte Informationen direkt an uns. Technische Änderungen grundsätzlich vorbehalten. Den aktuellen Stand entnehmen Sie bitte unserer Website www.imsgea.com