

PK 22 Ø22 mm, Kunststoff

Parameter	1-stufig	2-stufig	3-stufig
Zul. Abtriebsmoment T_{AB} ($C_B = 1,0$)	0,2 Nm	0,4 Nm	0,6 Nm
Getriebewirkungsgrad ca.	0,80	0,75	0,70
Max. Getriebeispiel	1,50 °DEG	2,00 °DEG	2,50 °DEG
Empfohlene Eingangsdrehzahl	6.000 U/min	6.000 U/min	6.000 U/min
Min. Betriebstemperatur	-15 °C	-15 °C	-15 °C
Max. Betriebstemperatur	+65 °C	+65 °C	+65 °C

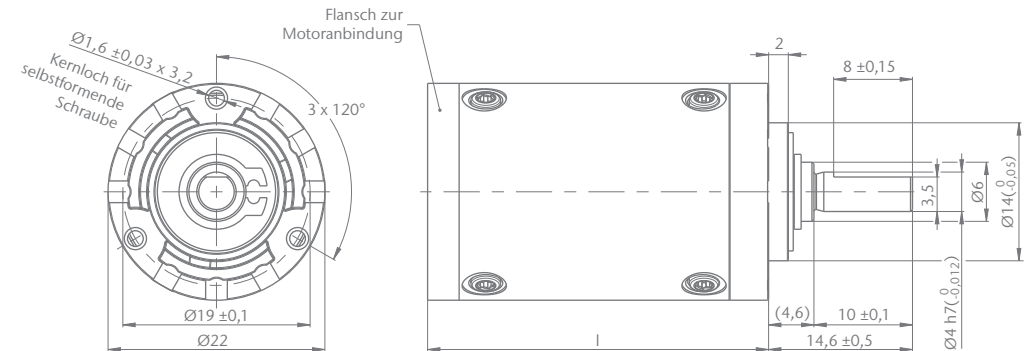
Gängige Untersetzungen i gerundet

1-stufig	2-stufig	3-stufig
4:1 (3,71)	14:1 (13,73)	51:1 (50,89)
4:1 (4,29)	16:1 (15,88)	59:1 (58,86)
5:1 (5,18)	18:1 (18,37)	68:1 (68,07)
7:1 (6,75)	19:1 (19,20)	71:1 (71,16)
	22:1 (22,21)	79:1 (78,72)
	25:1 (25,01)	93:1 (92,70)
	27:1 (26,85)	95:1 (95,18)
	29:1 (28,93)	100:1 (99,51)
	35:1 (34,98)	107:1 (107,21)
	46:1 (45,56)	115:1 (115,08)
		124:1 (123,98)
		130:1 (129,62)
		139:1 (139,14)
		150:1 (149,90)
		169:1 (168,85)
		181:1 (181,25)
		195:1 (195,27)
		236:1 (236,10)
		308:1 (307,55)

Abtriebsseite mit Sinterlager	1-stufig	2-stufig	3-stufig
Max. Belastung radial (10 mm ab Flansch)	15 N	30 N	45 N
Max. Belastung axial	30 N	30 N	30 N
Max. zulässiger Aufpressdruck	150 N	150 N	150 N
Gewicht ca.	33 g	42 g	50 g

Getriebelänge in mm	1-stufig	2-stufig	3-stufig
Länge l*	24,25 ± 0,5	32,4 ± 0,5	40,6 ± 0,5

*Die minimale Länge ist nur mit optimaler Motoranbindung möglich, die tatsächliche Länge bestimmen wir gerne für Sie.



Alle Angaben in dieser Broschüre sind Richtwerte.

Abweichungen sind möglich und z. B. auf nicht genormte Prüf- und Messmethoden zurückzuführen. Bitte wenden Sie sich für detaillierte Informationen direkt an uns. Technische Änderungen grundsätzlich vorbehalten. Den aktuellen Stand entnehmen Sie bitte unserer Website www.imsgear.com