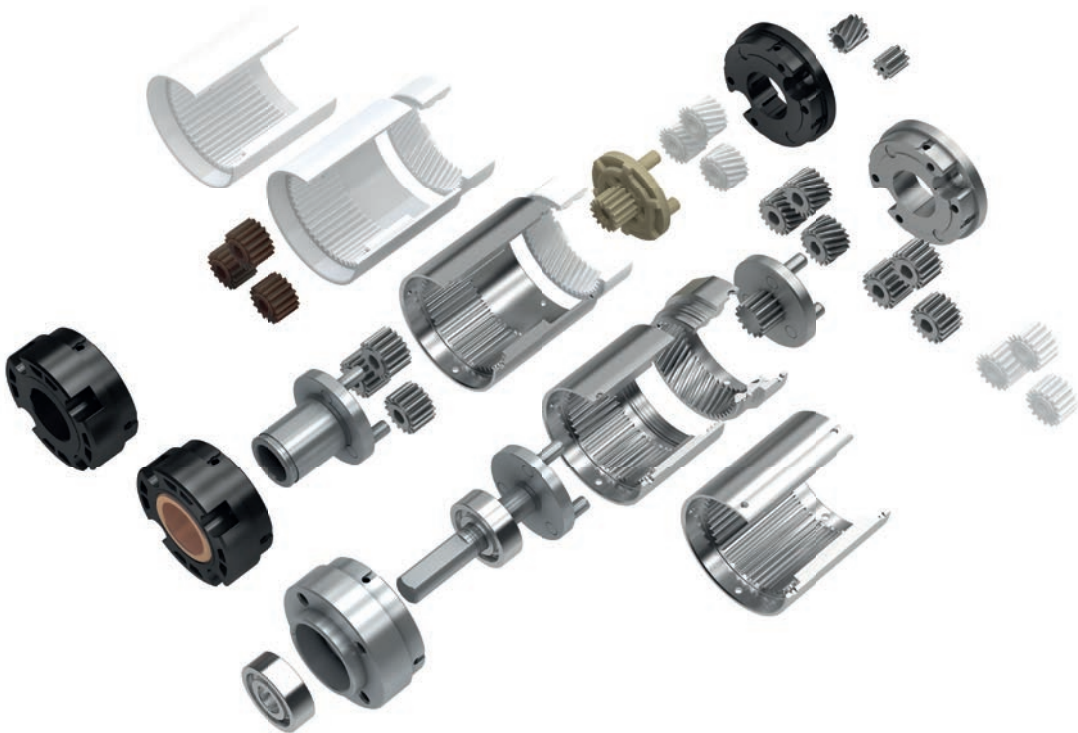


Optimierte Antriebslösungen aus dem  
modularen Baukasten für Planetengetriebe

# Planetary Gears plg.technology



Zahnrad- und Getriebetechnik. Weltweit.

**IMS:GEAR**

## Lösungen aus dem modularen Baukasten

**PLANETENGETRIEBE ZEICHNEN SICH DURCH EINEN HOHEN WIRKUNGSGRAD AUS.** Ihre kompakte Bauform bietet eine im Vergleich zu anderen Getriebebauarten große Leistungsdichte, ermöglicht also eine hohe Drehmomentübertragung bei kleinstem Bauraum. Damit stellen Planetengetriebe eine der bevorzugten Getriebearten für die Gestaltung energieeffizienter Antriebslösungen dar.

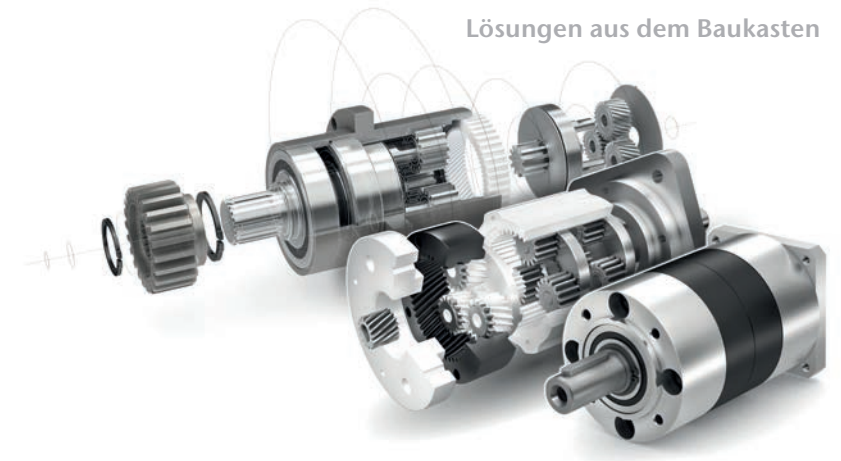
Mit seinem modularen Baukasten für Planetengetriebe verbindet IMS Gear die Vorteile der Standardisierung – schnelle Verfügbarkeit ausgereifter Technologie und ein attraktives Preis-Leistungs-Verhältnis bis in die Serienfertigung – mit höchstem Individualisierungsgrad.

Bereits das Basis-System, die IMS.baseline, bietet über 1.300 Variationsmöglichkeiten und Anpassungsmöglichkeiten bei der Motoranbindung und auf der Abtriebsseite. Die umgehende Lieferung gewährleistet den schnellen Zugriff auf kleine bis mittlere Mengen.

Für Großserienanwendungen bietet sich die IMS.techline mit ihren weit über 10.000 Konfigurationsmöglichkeiten an. Neben Anpassungen für die Motor- und Abtriebsseite, wie zum Beispiel Motorritzel, Flansche und Abtriebe, offeriert die IMS.techline eine Vielfalt an Untersetzungen, Durchmesservarianten und Materialkombinationen aus Metall und Kunststoff. Diese Features erhöhen nochmals den Individualisierungsgrad bei unverändert schnellem Serienanlauf.

Die Individualisierung und Optimierung aus dem Baukasten heraus treibt die IMS.SDline auf die Spitze. Sie erlaubt die konstruktive Veränderung von Verzahnungsteilen bei gleichzeitig unveränderter Verzahnungsauslegung und wird so zur optimalen Lösung für ganze Anwendungsfelder.

Für alle drei Produktlinien gilt: Planetengetriebe-Lösungen aus dem modularen Baukasten heraus haben deutlich kürzere Vorlaufzeiten als Sondergetriebe, lassen sich also viel schneller in den Markt bringen.



**MIT SEINER IN ÜBER 40 JAHREN GEWONNENEN KOMPETENZ** versorgt IMS Gear den Markt beständig mit Innovationen rund um das Planetengetriebe, darunter:

- Tandemplanetenräder
- Lebensdaueroptimierte Planetenradlagerung
- Lasergeschweißte Kunststoffgetriebe
- Verschiedene Baugrößen kombiniert in einer Getriebekombi
- Vollkunststoff-Planetenträger
- Kunststoff-Motorritzel
- ...

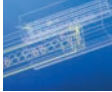



Trotz der weit über 10.000 Getriebevarianten stößt selbst die Vielfalt des modularen Baukastensystems irgendwann an ihre Grenzen. Zum Beispiel bei konstruktiven Forderungen nach Hohlwellengetrieben, ganzzahligen Untersetzungen und bei fertigungsseitigen Wünschen nach Sintergetrieben oder geschliffenen Verzahnungsprofilen.

Aber sind Sie sicher, dass Sie diese Features benötigen? Sprechen Sie mit uns, wir können Sie bestimmt mit einem unerwarteten Lösungsvorschlag inspirieren. Für die weit überwiegende Zahl an Anwendungsfällen bietet unser modularer Baukasten für Planetengetriebe nämlich zuverlässige Lösungsansätze.

# Unser Know-how für Ihr Projekt

**UM IHNEN OPTIMALE QUALITÄT**, schnelle Verfügbarkeit und modernste Technologien bieten zu können, setzen wir auf eine hohe Fertigungstiefe – von der Entwicklung bis zur Logistik. Das schafft weltweit die Voraussetzungen für optimierte Prozesse über die gesamte Wertschöpfungskette hinweg und gewährleistet größtmögliche Flexibilität.

Durch unser zentrales Entwicklungszentrum in Donaueschingen sind wir in der Lage, unser Know-how allen Fertigungsstandorten weltweit zur Verfügung zu stellen.

	SOFTWAREENTWICKLUNG		SERIENFERTIGUNG KUNSTSTOFF
	KONSTRUKTION		SERIENFERTIGUNG METALL
	MUSTER- UND KLEINSERIENFERTIGUNG		HÄRTETECHNIK
	PRÜFFELD		MONTAGE
	PROZESSPLANUNG		LOGISTIK
	FORMENBAU		

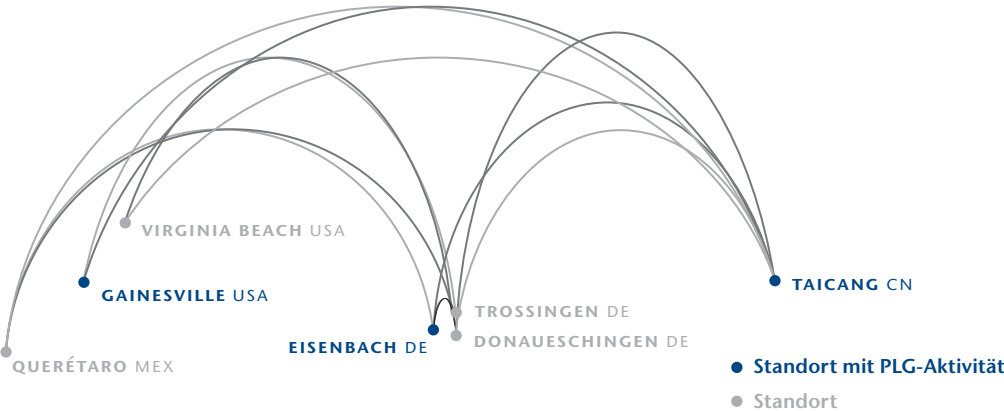
# Unsere Kompetenzen Ihre Vorteile

<b>Material-Mix</b>	<ul style="list-style-type: none"> <li>• Vollmetall</li> <li>• Vollkunststoff</li> <li>• Metall-Kunststoff-Mix</li> </ul>	<ul style="list-style-type: none"> <li>+ Geräuschoptimierung</li> <li>+ Optimales Preis-Leistungs-Verhältnis</li> <li>+ Gewichtsoptimierung</li> </ul>
<b>Motorenanbindung</b>	<ul style="list-style-type: none"> <li>• Anflanschung an alle Motoren weltweit</li> <li>• Auslegung durch IMS Gear</li> </ul>	<ul style="list-style-type: none"> <li>+ Optimale Schnittstellenauslegung</li> <li>+ Freie Motorenauswahl</li> </ul>
<b>Qualitätsphilosophie</b>	<ul style="list-style-type: none"> <li>• Weltweit marktgerecht konzipierte Produktionsstätten</li> <li>• Einheitliches Qualitätsniveau</li> </ul>	<ul style="list-style-type: none"> <li>+ Produktionslinien durch Standardisierung</li> <li>+ Weltweit duplizierbar</li> </ul>
<b>Informationsmanagement</b>	<ul style="list-style-type: none"> <li>• Alle Standorte vernetzt</li> <li>• Einheitliche Systeme</li> </ul>	<ul style="list-style-type: none"> <li>+ Weltweit einheitlicher Informationsfluss</li> <li>+ Informationen überall und jederzeit verfügbar</li> </ul>
<b>Internationalität</b>	<ul style="list-style-type: none"> <li>• Vertrieb und Produktion in: <ul style="list-style-type: none"> <li>▸ Europa</li> <li>▸ Amerika</li> <li>▸ Asien</li> </ul> </li> </ul>	<ul style="list-style-type: none"> <li>+ Kundennähe</li> <li>+ Service vor Ort</li> <li>+ Geringes Wechselkursrisiko</li> <li>+ Geringe Frachtkosten</li> <li>+ Hohe Terminflexibilität</li> </ul>
<b>Mengenszenario</b>	<ul style="list-style-type: none"> <li>• Kleine und mittlere Stückzahlen über IMS.baseline</li> <li>• Großserie über IMS.techline</li> <li>• Spezifisch optimierte Lösungen für branchenübergreifende Anwendungen mit der IMS.SDline</li> </ul>	<ul style="list-style-type: none"> <li>+ Optimale Getriebeösungen für jedes Mengengerüst</li> </ul>
<b>Spezialisierung</b>	<ul style="list-style-type: none"> <li>• Reiner Planetengetriebehersteller</li> <li>• Kein Systemanbieter</li> <li>• Fokussierung auf Planetengetriebe-Entwicklung</li> </ul>	<ul style="list-style-type: none"> <li>+ Unabhängigkeit von Motorenherstellern</li> <li>+ Insider in der Planetengetriebe-technik</li> <li>+ Neue Entwicklungen schnell adaptierbar</li> <li>+ Konsequente Weiterentwicklung des Baukastensystems</li> </ul>

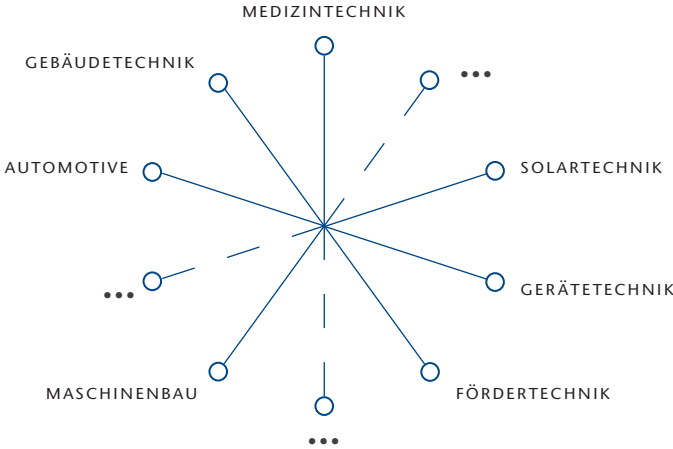
SUMME DER EIGENSCHAFTEN VON  
IMS GEAR PLANETARY GEARS

MEHR ALS 150 JAHRE GETRIEBERFAHRUNG,  
DAVON 40 JAHRE MIT PLANETENGETRIEBEN

# Internationalität

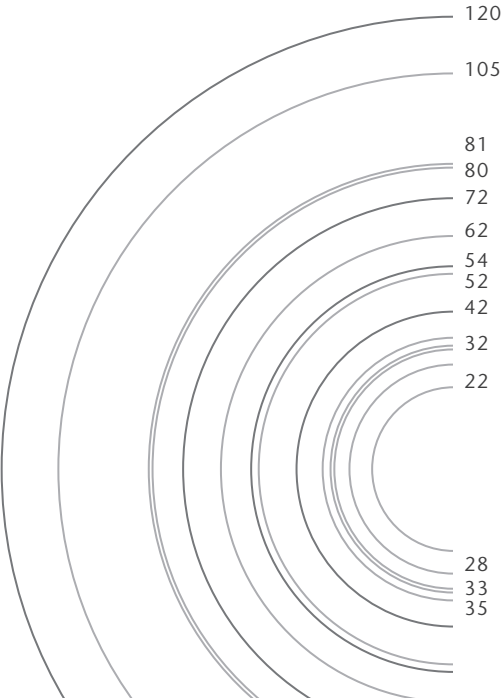


# Anwendungsfelder

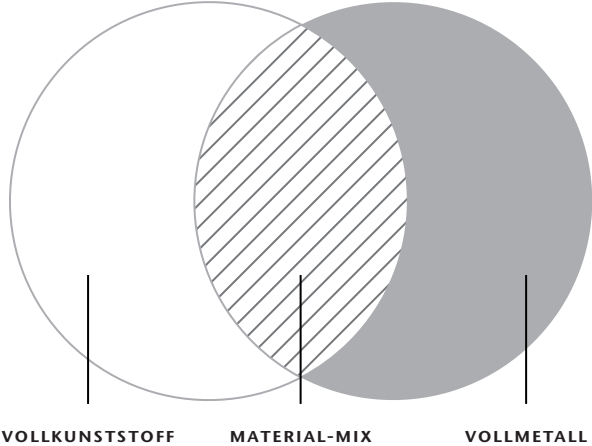


# Getriebedurchmesser

in mm



# Material



## Wie das Sonnensystem

**FUNKTIONSWEISE** Planetengetriebe funktionieren wie sie heißen: In der Mitte befindet sich das vom Motor angetriebene Sonnenrad. Es überträgt seine Bewegung auf drei umlaufende Planetenräder, die eine Stufe bilden. Sie sind auf den Lagerbolzen eines Planetenträgers angeordnet.

Der jeweils letzte Planetenträger ist fest mit der Abtriebswelle verbunden und sorgt so für die Kraftübertragung am Abtrieb. Außen laufen die Planetenräder in einem Getriebegehäuse mit Innenverzahnung, dem so genannten Hohlrad.

**EIGENSCHAFTEN** An- und Abtrieb sind koaxial angeordnet, die Wellen drehen gleichsinnig. Planetengetriebe eignen sich sowohl für Links- und Rechtslauf, für Wechsel-, Dauer- sowie Aussetzbetrieb und zeichnen sich durch einen hohen Wirkungsgrad aus.

Die kompakte Bauform bietet eine im Verhältnis zu anderen Getriebebauarten große Leistungsdichte – d. h. eine hohe Drehmomentübertragung bei kleinstem Bauraum.



## Was man unbedingt über unsere Getriebe wissen sollte

### **ABTRIEBSMOMENT**

Das Abtriebsmoment ist bei der Auswahl eines Planetengetriebes die wichtigste Größe. Die Untersetzung reduziert die relativ hohe Motordrehzahl auf eine niedrigere Abtriebsdrehzahl. Dabei erhöht sich das Abtriebsmoment im umgekehrten Verhältnis.

### **ANSCHLUSSFLANSCH**

Hier zeigt sich die Flexibilität der PLG-Hersteller. Die IMS Gear-Planetengetriebe können grundsätzlich an alle (!) Motoren angepasst werden. An- und abtriebsseitig sind individuelle Lösungen möglich.

### **BELASTUNG AM ABTRIEB**

Da verschiedene Hersteller unterschiedliche Messmethoden anwenden, ist bei einem Vergleich besondere Aufmerksamkeit geboten. Gerne errechnen wir für Ihren speziellen Anwendungsfall die maximale Axial- und Radialbelastung unter Berücksichtigung sämtlicher Parameter. Auch höhere Belastungen sind durch konstruktive Maßnahmen möglich.

### **BETRIEBSDYNAMIK**

Hohe Betriebsdynamik wird erreicht durch niedrige Trägheitsmomente, Leichtlauf und geringen Verschleiß. IMS Gear Planetary Gears verwendet, wo immer sinnvoll und möglich, Kunststoff statt Metall für die Planetenräder. Dadurch ergeben sich niedrige Trägheitsmomente. Leichtlauf erzielen wir im Bedarfsfall durch hochwertige Nadel-lager oder günstige Reibwerte zwischen Metall und Kunststoff, geringen Verschleiß durch eine spezielle Verzahnungsauslegung und durch die Verwendung von Kunststoff-rädern. Der IMS Gear-typische Materialmix gewährleistet eine hervorragende Betriebsdynamik.

*siehe auch Kugellager*

### **BETRIEBSAKTOR $c_B$**

Der im Katalog genannte Betriebsfaktor  $c_B = 1,0$  bezieht sich auf eine konstante Drehrichtung, keine Stoßbelastung und eine Betriebsdauer von 3 Stunden pro Tag.

**BETRIEBSTEMPERATUR**

Der Einsatztemperaturbereich ist abhängig von Material und Schmierung. Unsere reinen Metallversionen mit Standardschmierung liegen zwischen  $-30^{\circ}\text{C}$  und  $+120^{\circ}\text{C}$ , die PK-Reihen aus Kunststoff zwischen  $-15^{\circ}$  und  $+65^{\circ}\text{C}$ .

**DICHTUNGSMASSNAHMEN**

Die Schutzarten sind nach DIN EN 60529 definiert. Getriebe der IMS.baseline haben folgende Schutzarten:

- Getriebe mit Sinterlagern: IP 00
- Getriebe mit Kugellagern (2 RS): IP 53

Auf Wunsch erhalten Sie abtriebs- und motorseitig Dichtungen, mit denen Sie auch höhere Schutzarten realisieren können.

**EINBAULAGE**

Bedingt durch die Fettschmierung kann das IMS Gear Planetengetriebe in jeder beliebigen Einbaulage eingesetzt werden. Bei vertikal ausgerichtetem Abtrieb können zusätzliche Dichtungsmaßnahmen auf Anfrage vorgesehen werden.

**GETRIEBESPIEL**

Das Getriebespiel hängt von vielen Faktoren ab: Belastungsart, Stufenzahl, Lagerung, Ausführung oder Materialkombination. Bei einem Vergleich verschiedener Hersteller ist zu beachten, dass es auch hier keine genormten Messmethoden gibt.

**KUGELLAGER**

Standardmäßig ist der Außenring des Kugellagers im Lagerflansch als feste Passung und der Innenring auf der Abtriebswelle als lose Passung ausgelegt. Bei Bedarf kann auch eine andere Auslegung vorgenommen werden.

**LEBENSDAUER**

Abhängig von den Umgebungsbedingungen sowie den Betriebsdaten des Antriebssystems beträgt die Lebensdauer eines PLG zwischen 200 und 15.000 Stunden. Die Vielfalt der Anwendungsmöglichkeiten erlaubt keine allgemeingültige Lebensdaueraussage.

**LIEFERUMFANG**

Von IMS Gear Planetary Gears erhalten Sie das Getriebe mit jedem Motor Ihrer Wahl komplett zusammengebaut und geprüft oder einzeln mit Motorritzel zur Selbstmontage.

**SCHMIERUNG**

Unsere PLGs sind mit Fett geschmiert und damit auf Lebensdauer wartungsfrei. Je nach Anforderungsprofil wählen wir aus mehr als zehn Möglichkeiten den optimalen Schmierstoff aus.

**LOW NOISE-GETRIEBE**

Um ein optimales Geräuschverhalten zu erzielen, müssen erhöhte Anforderungen bezüglich Rundlauf und Planschlag des Motorlagerschildes, -flansches und -welle erfüllt werden. Durch die Schrägverzahnung wirken

axiale Kräfte auf die Motorwelle. Hier ist auf eine ausreichende Dimensionierung der Motorwellenlagerung zu achten. Um der fettfördernden Wirkung der Schrägverzahnung zu begegnen, bieten sich Radialwellendichtringe oder abgedichtete Motorlager an.

**ÜBERLASTMOMENT**

Unter dem maximalen Überlastmoment (Stoßbelastung) versteht man die kurzfristige Überhöhung des zulässigen Abtriebsmoments, z. B. beim Anlauf eines Motors. Bei PLGs aus Kunststoff ist max. Überlastmoment gleich zulässiges Abtriebsmoment. Bei Kunststoff-Metall-Kombinationen oder Vollmetallversionen kann das max. Überlastmoment dagegen bis zum 1,5-fachen des zulässigen Abtriebsmoments betragen.

**UNTERSETZUNGEN**

Ändert man die Zähnezahl von Sonnenrad und Planetenrädern, sind in einer Stufe verschiedene Untersetzungen möglich. IMS Gear Planetary Gears kombiniert die Untersetzungen in bis zu vier Stufen. Damit lässt sich eine enorme Vielfalt an unterschiedlichsten Getriebeanforderungen realisieren.

**WÄRMEBEHANDLUNG**

Die Gefügeumwandlung bei der Härtung der Metall-Einzelteile wirkt positiv auf Festigkeit und Verschleißverhalten der Getriebe. IMS Gear verfügt über eine eigene Härterei. Da auch die gesamte Metallfertigung im Haus ist, können wir unter verschiedenen härtbaren Stahlsorten auswählen.

**WIRKUNGSGRAD**

Der Verzahnungswirkungsgrad berücksichtigt nur das Abwälzen des Zahnrades, der Getriebewirkungsgrad dagegen alle Verluste der gesamten Lagerung. Er ist zwangsläufig niedriger als der Verzahnungswirkungsgrad. Da es keine genormten Messmethoden gibt, ist bei einem Vergleich der Wirkungsgrade verschiedener Hersteller immer besondere Aufmerksamkeit geboten. Haben Sie an dieser Stelle besondere Anforderungen, dann sprechen Sie uns bitte an.



**Alle Angaben in dieser Broschüre sind Richtwerte.** Abweichungen sind möglich und z. B. auf nicht genormte Prüf- und Messmethoden zurückzuführen. Bitte wenden Sie sich für detaillierte Informationen direkt an uns. Technische Änderungen grundsätzlich vorbehalten. Den aktuellen Stand entnehmen Sie bitte unserer Website [www.ims-gear.com](http://www.ims-gear.com)

## Unsere internationalen Standorte

### **IMS Gear SE & Co. KGaA**

Hauptstraße 52  
79871 Eisenbach  
Deutschland

Tel. +49 (0)771 8507-282  
Fax +49 (0)771 8507-220

[plg.de@imgear.com](mailto:plg.de@imgear.com)

### **IMS Gear Planetary Gears Inc.**

1234 Palmour Drive  
Gainesville, GA 30501  
USA

Tel. +1 770 840-9600 ext. 159  
Fax +1 770 840-8044

[plg.us@imgear.com](mailto:plg.us@imgear.com)

### **IMS Gear (Taicang) Co. Ltd.**

Building B, No. 8 Xixin Road  
Fortune Land Euro-US Industrial Park  
Chengxiang Town  
Taicang, Jiangsu 215411  
China

Tel. +86 (0)512 5367 8200  
Fax +86 (0)512 5367 8399

[plg.cn@imgear.com](mailto:plg.cn@imgear.com)